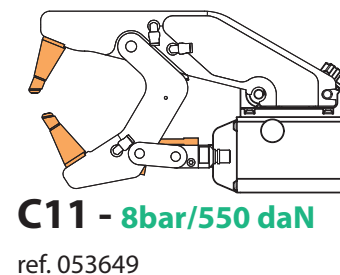
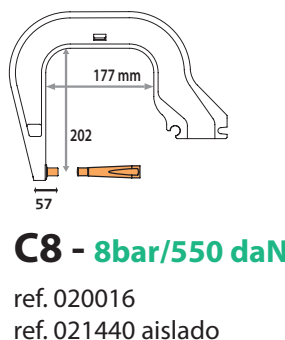
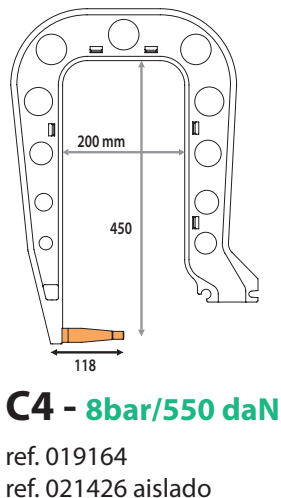
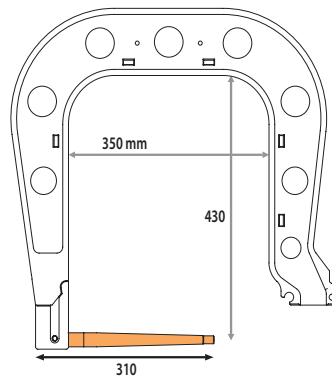
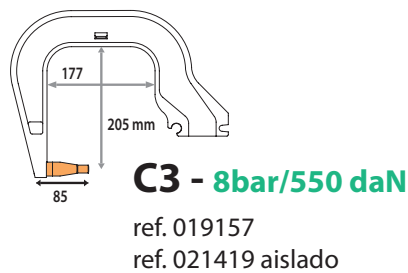
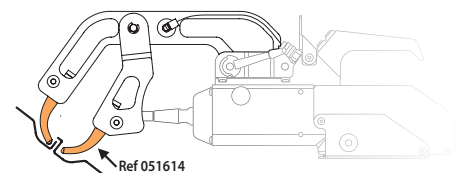
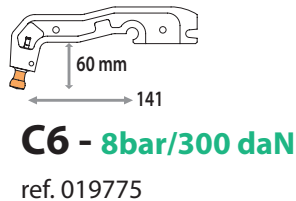
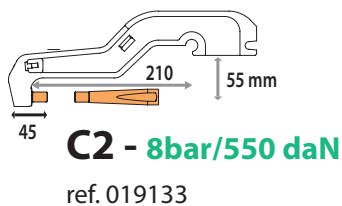
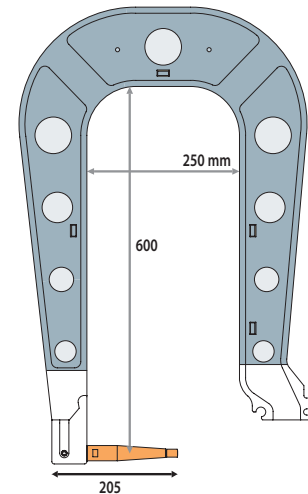
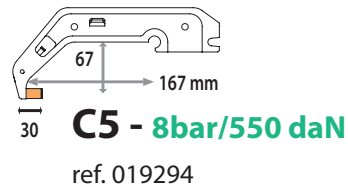
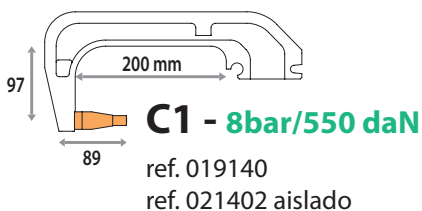


GYS una gama completa de brazos en C en aluminio, de alta rigidez, compatibles con las máquinas GYSPOT BP.LC-s7, BP.LCX-s7 y GYSPOT PTI-s7 Evolution. Estos brazos están refrigerados por líquido hasta los electrodos y los caps de soldadura. Una amplia gama de brazos disponible para permitir el acceso sobre vehículos en la mayoría de situaciones. Algunas referencias están disponibles en versión pintada, para asegurar un aislamiento eléctrico del brazo.



Accesorios y consumibles

